

# РУКОВОДСТВО ПО УСТАНОВКЕ И ЭСПЛУАТАЦИИ БАННОГО ЧАНА *Сибирь*



произведено  
в СИБИРИ





ПОЗДРАВЛЯЕМ ВАС С ПРИОБРЕТЕНИЕМ  
БАННОГО ЧАНА «СИБИРЬ»!



ОСНОВАНА В 1997 ГОДУ



ТЕХНОЛОГИИ СИБИРСКОГО ТЕПЛА



# ПАСПОРТ

## ОПИСАНИЕ

Баннный чан на дровах «Сибирь» - уголок тепла и гармонии.

Современный ритм жизни все чаще приводит нас к эмоциональной и физической усталости. Представьте себе место, где каждое мгновение превращается в ритуал релакса и восстановления. Баннные чаны из стали, наполненные теплом живого огня и ароматом древесины, – это не просто средство парения, это ключ к уникальному состоянию душевного равновесия и расслабления тела.

Элегантность и долговечность в каждом изгибе: стальная конструкция сочетает в себе прочность и изящество. Ее гладкие линии и аккуратные формы станут украшением любого ландшафта или интерьера. Надежность материала гарантирует долгие годы безупречной эксплуатации, а покрытие защищает от коррозии.

Инструкция по монтажу и эксплуатации предназначена для изучения принципа работы, правил безопасной эксплуатации и обслуживания чана. В инструкции приведены технические характеристики, сведения по монтажу, техническому обслуживанию и правильной эксплуатации.

Установка банного чана, монтаж дымоходной системы должны производиться в соответствии со СНиП 2.04.05-91.

ООО «НМК» оставляет за собой право вносить изменения в конструкцию, не ухудшающие потребительские свойства изделия, поэтому в данном руководстве могут быть не отражены некоторые произошедшие изменения.

## СОДЕРЖАНИЕ

НАЗНАЧЕНИЕ И ОСОБЕННОСТИ КОНСТРУКЦИИ.....	5
ГАБАРИТНЫЕ РАЗМЕРЫ.....	5
МОНТАЖ.....	6
СХЕМА УКЛАДКИ СЛОЕВ ОСНОВАНИЯ БАННОГО ЧАНА.....	7
ТРАНСПОРТИРОВКА И ХРАНЕНИЕ.....	7
УСТАНОВКА НА УЧАСТКЕ.....	7
ПОДГОТОВКА ЧАНА К ПАРЕНИЮ.....	8
ПАРЕНИЕ.....	8
УХОД ЗА ЧАНОМ.....	8
МЕРЫ БЕЗОПАСНОСТИ.....	8
СВИДЕТЕЛЬСТВО О ПРИЕМКЕ.....	9
СВЕДЕНИЯ О ПРОДАЖЕ.....	9

## НАЗНАЧЕНИЕ И ОСОБЕННОСТИ КОНСТРУКЦИИ

Банный чан «Сибирь» представляет из себя большую ёмкость из металла, обшитую деревом изнутри. Чан устанавливается на открытом воздухе, рядом с источником воды. Он предназначен для парения и принятия оздоровительных водных процедур круглогодично. Вода в банном чане нагревается до 45°C.

## ГАБАРИТНЫЕ РАЗМЕРЫ БАННОГО ЧАНА «СИБИРЬ»

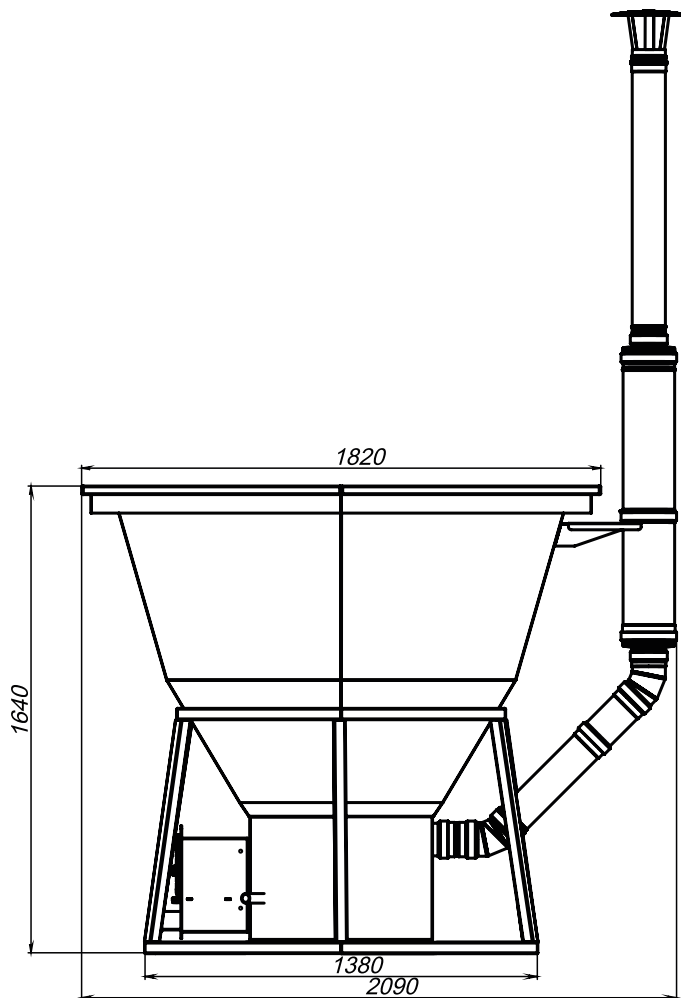


Рис. 1

## ГАБАРИТНЫЕ РАЗМЕРЫ БАННОГО ЧАНА «СИБИРЬ»

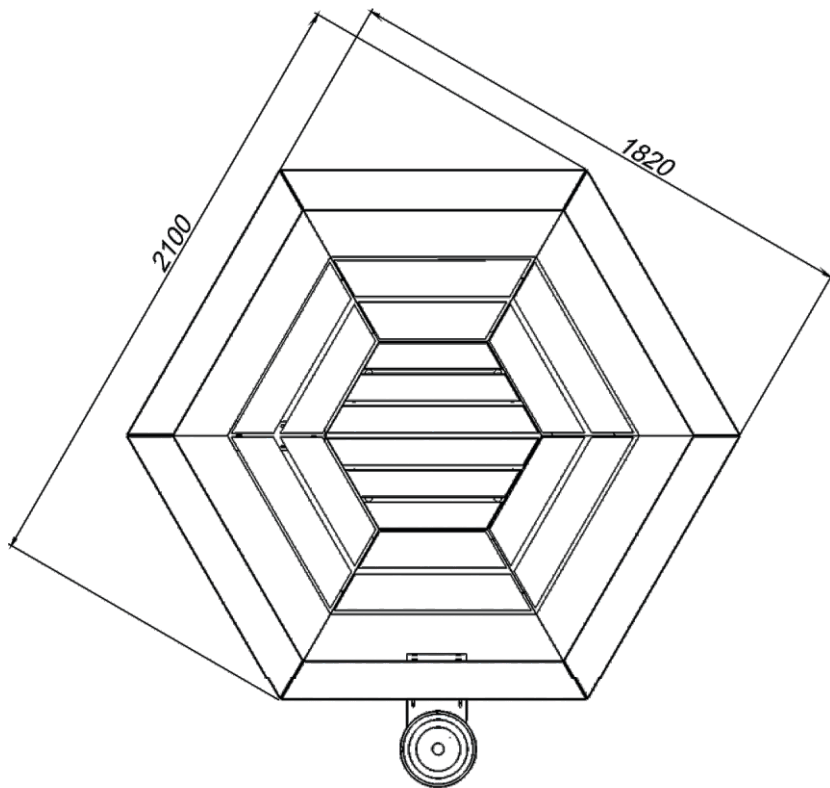


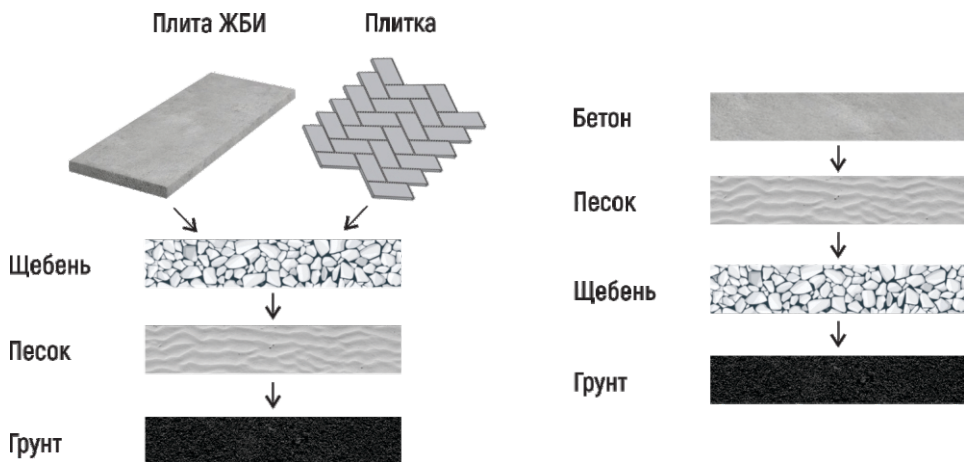
Рис. 2

## МОНТАЖ

Подготовка места для банного чана:

1. Разровняйте поверхность, на которой будет установлен чан.
2. Засыпьте дренажный слой для предотвращения проседания грунта.
3. Выберите подходящий материал для облицовки или заливки площадки: плитка, бетон или используйте днище железобетонного колодца.

## СХЕМЫ УКЛАДКИ СЛОЕВ ОСНОВАНИЯ БАННОГО ЧАНА



Минимальный размер площадки 150x150 см.

Рис. 3

## ТРАНСПОРТИРОВКА И ХРАНЕНИЕ

Для снятия с транспорта и перемещения чана по участку достаточно 5-6 человек. Самая тяжелая часть - чаша из нержавеющей стали, которая весит около 160 кг. Выгрузку также можно осуществить с помощью манипулятора.

Необходимо защитить деревянные элементы от повреждений стропами или перемещать их в упаковке для безопасности.

При перерывах в эксплуатации необходимо пользоваться специальными чехлами или крышками для чана в целях предотвращения попадания осадков или листьев.

## УСТАНОВКА НА УЧАСТКЕ

Необходимо снять чан с подставки и поставить отдельно на некоторое время. Поставить печь-подставку на заранее заготовленное место, удостовериться, что она выставлена ровно.

Далее нужно поместить чашу на подставку. Обязательно нужно проследить, чтобы сливная труба в нижней части чана была направлена к круглому отверстию в печи-подставке.

Прежде чем поставить чан на подставку необходимо разместить уплотнитель в верхней части подставки. Для надежности, закрепить его двусторонним скотчем.

## ПОДГОТОВКА ЧАНА К ПАРЕНИЮ

После установки банный чан необходимо тщательно очистить, чтобы удалить накопившуюся пыль и грязь. Пренебрежение этой процедурой может привести к тому, что вода в чане станет грязной и мутной.

После очистки чан следует наполнить водой, и только затем разжигать огонь.

Важно производить эти действия строго по порядку, так как внутренние стенки чана могут изменить цвет, деревянное дно может потемнеть, а сам чан может деформироваться.

Для разведения огня рекомендуется использовать берёзовые дрова, так как они долго горят, не дымят и обеспечивают хороший жар.

Чан готов к использованию, когда температура воды достигнет 35–40°C. Для точного определения температуры рекомендуется применять водяной термометр.

## ПАРЕНИЕ

По желанию в начале нагрева воды в чан можно добавить ароматические масла, травы, хвойные ветки или другие добавки. К тому времени, когда вода нагреется, они успеют настояться, и их аромат раскроется.

Когда вода нагреется до 30 градусов, прекратите добавлять дрова в печь. Оставшиеся угли доведут воду до нужной температуры.

Начинайте париться, когда температура воды в чане достигнет 35–40°C. Во время парения пейте травяной чай, взвар или сбитень для дополнительной пользы для здоровья. После завершения парения дождитесь остывания печи, слейте воду и закройте чан крышкой.

## УХОД ЗА ЧАНОМ

Чан не требует специального обслуживания, кроме периодической очистки. Мыть его можно обычной губкой с использованием средства для мытья посуды.

Все деревянные элементы можно легко снять и поставить обратно.

Если использование чана не планируется некоторое время, необходимо накрыть его крышкой или чехлом, для защиты деревянной отделки.



### Внимание!

Запрещено мыть чан кислотосодержащими моющими средствами (например, Azelit).

Зимой кран слива воды обязательно оставлять открытым.

## МЕРЫ БЕЗОПАСНОСТИ

- **ЗАПРЕЩАЕТСЯ** оставлять без присмотра топящуюся печь, а также поручать надзор за ней малолетним детям.
- **ЗАПРЕЩАЕТСЯ** прикасаться к нагретым до высоких температур поверхностям печи голыми руками или другими открытыми частями тела во избежание ожогов и травм.
- **ЗАПРЕЩАЕТСЯ** располагать сгораемые материалы ближе 0,5 м к поверхности печи.
- **ОТКРЫВАТЬ/ЗАКРЫВАТЬ** дверцу печи необходимо только за ручку, используя защитные перчатки.
- **ЗОЛА И ШЛАК**, выгребаемые из топки, должны быть пролиты водой и удалены в специально отведенное для них безопасное место.



**БАННЫЙ ЧАН «СИБИРЬ»****СВИДЕТЕЛЬСТВО О ПРИЕМКЕ**

Заводской номер: \_\_\_\_\_

Дата выпуска: \_\_\_\_\_ 20\_\_ г.

Изготовлено согласно конструкторской документации.

Соответствует ТУ 4858-005-38819949-2015.

По результатам испытаний изделие признано пригодным к эксплуатации.

Разработчик - ООО «Новосибирская Металлообрабатывающая Компания» (НМК).

Изготовитель - ООО «Новосибирская Металлообрабатывающая Компания» (НМК).

Контролер качества \_\_\_\_\_ / \_\_\_\_\_

Упаковщик \_\_\_\_\_ / \_\_\_\_\_

**СВЕДЕНИЯ О ПРОДАЖЕ**

Заводской номер: \_\_\_\_\_

Дата продажи: \_\_\_\_\_ 20\_\_ г.

Наименование организации-продавца \_\_\_\_\_

Адрес: \_\_\_\_\_

Телефон: \_\_\_\_\_

Следов повреждений не выявлено. Претензий к внешнему виду не имею.

Подпись продавца \_\_\_\_\_

М.П. магазина

Подпись покупателя \_\_\_\_\_



**ЛЁГКОГО ВАМ ПАРА!**



ОТОПИТЕЛЬНЫЕ КОТЛЫ



*Сибирь*



*Терраст*



МАГNUM



*Sunfire*

БАННЫЕ ПЕЧИ



Стальные



Чугунные

ВОЗДУХОГРЕЙНЫЕ ПЕЧИ



Сибирь-БВ



Сибирячка

ПЕЧИ-КАМИНЫ



Стальные



Чугунные

Полный каталог  
изделий



[www.novmk.ru](http://www.novmk.ru)

Россия, НСО, р.п. Коченево, ул. Южная, 23  
тел. 8-383-230-34-35, e-mail: [info@novmk.ru](mailto:info@novmk.ru)

8-800-700-00-92